



Овощерезка

G 5 „Cutty“

Прочная, рассчитанная на большую нагрузку универсальная машина.

■ От 30 порций в день.

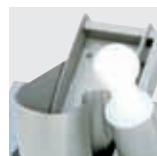
- Гастрономия
- Отели
- Общественное питание
- Сервис для приемов
- Диетическая кухня



Основные особенности

- Базовая машина, инструменты и режущий диск целиком из нержавеющей стали
- Легкая смена инструментов и режущих дисков
- Полная очистка, благодаря простому демонтажу крышки резака
- Большая шахта ввода для громоздких сырых продуктов
- Патрубки с толкателем для ввода продолговатых сырых продуктов
- Бункер для разрезанных продуктов в гастрономическом формате 1/1
- Плавное регулирование скорости
- Автоматическое защитное выключение

Функциональные особенности



Большая шахта для ввода продуктов



Плавная регулировка от 80 до 400 оборотов в мин



Простая смена инструментов



Место для бункера в гастрономическом формате 1/1



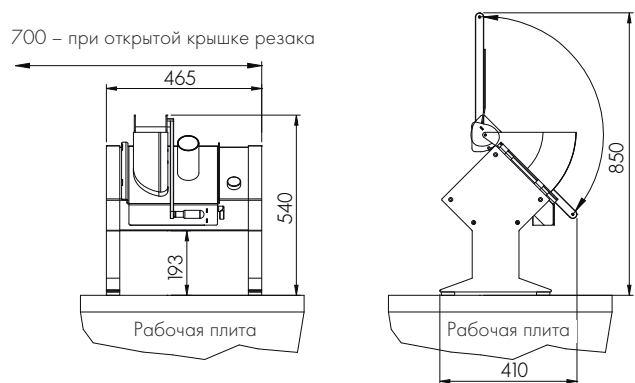
Режущие диски и принадлежности

		Арочный дисковый нож, однолопастной 561 000 0356 0-10 мм, регулируемый
		Арочный дисковый нож, двухлопастной 561 000 0352 0-5 мм, регулируемый
		Серповидный дисковый нож 561 000 0363 3 мм 561 000 0360 4 мм 561 000 0361 6 мм
		Ленточный дисковый нож 561 000 0362 2 x 2 мм 561 000 0364 4 x 4 мм 561 000 0366 6 x 6 мм 561 000 0368 8 x 8 мм
		Дисковый нож с волнистым лезвием 561 000 0369 4 мм 568 000 0367 6 мм
		Машина для нарезания кубиками, в сборе 568 000 0382 4 x 4 мм 568 000 0384 5,5 x 5,5 мм 568 000 0392 8 x 8 x 10 мм 568 000 0394 11 x 11 x 10 мм 568 000 0387 16 x 16 x 10 мм 568 000 0389 22 x 22 x 10 мм

	Основной несущий диск 568 000 0370
	Диск нарезки сырого продукта 561 000 0380 2 мм 561 000 0382 2,5 мм 561 000 0371 3 мм 561 000 0374 4 мм
	Диск шинковки 561 000 0372 6 мм 561 000 0373 9 мм
	Диск тёрки 561 000 0381 2 мм 561 000 0375 3 мм 561 000 0378 4 мм
	Диск тёрки картофеля 561 000 0376
	Диск для картофельных оладий 561 000 0377

Данные и факты

Подключение	230 В, 50 Гц кабель 3 м штекер с защитным контактом
Мощность (кВт)	0,37
Электр. предохранитель (А)	16
Защита электро- оборудования	Норматив VDE/Класс защиты IP 54 (защита от брызг)
Плавное регулирование скорости (об/мин)	80-400
Высокий бункер для разр. продуктов, в гастрономическом формате 1/1 (мм)	150
Ширина (мм)	465
Рабочая высота (мм)	540
Глубина (мм)	410
Вес (кг)	28



На CAD-чертеже показана овощерезка G 5