

ХОЛОДИЛЬНЫЙ ШКАФ 700

DeLuxe

ХАРАКТЕРИСТИКИ:

- ❖ исполнение из нержавеющей стали 0H18N9 (AISI304)
- ❖ принудительное воздушное охлаждение с надувным каналом на задней стене
- ❖ рассчитан на работу в окружающей среде до +43°C
- ❖ охладитель размещен над камерой, что увеличивает внутреннюю функциональность
- ❖ панель управления с алфавитно-цифровым дисплеем
- ❖ оттайка автоматическая и вручную
- ❖ полиуретановая изоляция 60 мм
- ❖ вынимаемый, магнетический уплотнитель дверец
- ❖ хладагент R404a
- ❖ рассчитан на GN1/1 либо GN2/1 емкости
- ❖ вынимаемые направляющие, облегчающие очистку
- ❖ гигиеническая внутренность с закругленными краями
- ❖ углубленное и прессованное дно холодильной камеры
- ❖ самозакрывающаяся дверь при открытии до 90°
- ❖ электромагнитный выключатель вентилятора
- ❖ удобная для хватки, встроенная по всей длине ручка
- ❖ на колесиках
- ❖ вес шкафа: 160 кг
- ❖ максимальная нагрузка: 150 кг
- ❖ максимальная нагрузка на полку: 30 кг
- ❖ температура работы -2 ÷ +10°C
- ❖ напряжение / частота писания 230V/50Hz

ОПЦИЯ:

- ❖ система регистрации температуры
- ❖ на ножках
- ❖ стеклянные двери



CMR1212-070GX

СТАНДАРТ:

- ❖ 5 полок из нержавеющей стали GN2/1
- ❖ 5 комплектов направляющих
- ❖ освещение
- ❖ замок
- ❖ звуковая сигнализация открытых двери

Код	Двери	Освещение	Емкость [Л]	Мощн. [В]	Внутренний размер [мм]	Наружный размер [мм]
CMR1212-070GX	1 (полные) правые	Да	700	800	576x690x1524	700x830x2080

СИСТЕМА КОДИРОВКИ ИЗДЕЛИЙ

CM R 1 2 1 2 - 070 G X

Стандарт

- X нержавеющая сталь полностью, на колесиках
- Z нержавеющая сталь полностью, регулируемые по высоте ножки

Ширина изделия (размер B)

G 830 мм

Длина изделия (размер A) [см]

Полки GN2/1

2 нержавеющая сталь

Освещение

1 с освещением

Управление и контроль

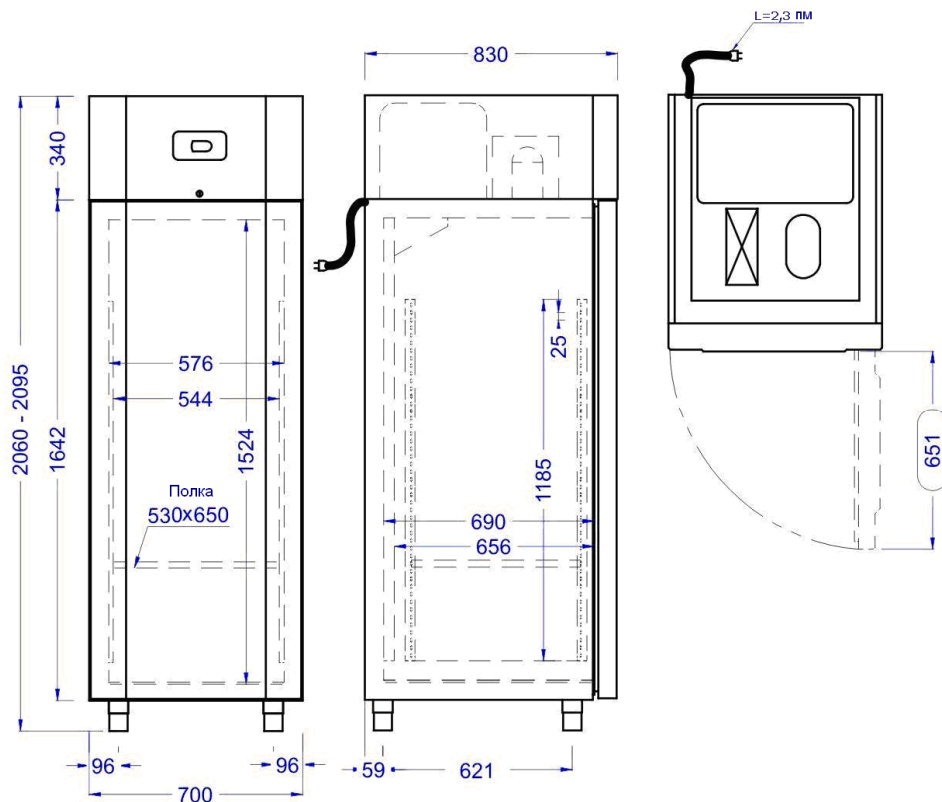
- 2** цифровой индикатор + звуковая сигнализация
- 3** цифровой индикатор + звуковая сигнализация + система регистрации температуры

Агрегат

- 0** нет собственного агрегата, рассчитан для работы с центральной системой охлаждения
- 1** с агрегатом

Двери

- R** полные, с замком, открывающиеся направо
- T** стеклянные, с замком, открывающиеся направо



16-07-2010

ХОЛОДИЛЬНЫЙ ШКАФ 1400

DeLuxe

ХАРАКТЕРИСТИКИ:

- ❖ исполнение из нержавеющей стали OH18N9 (AISI304)
- ❖ принудительное воздушное охлаждение с надувным каналом на задней стене
- ❖ рассчитан на работу в окружающей среде до +43°C
- ❖ охладитель размещен над камерой, что увеличивает внутреннюю функциональность
- ❖ панель управления с алфавитно-цифровым дисплеем
- ❖ оттайка автоматическая и ручную
- ❖ полиуретановая изоляция 60 мм
- ❖ вынимаемый, магнетический уплотнитель дверец
- ❖ хладагент R404a
- ❖ рассчитан на GN1/1 либо GN2/1 емкости
- ❖ вынимаемые направляющие, облегчающие очистку
- ❖ гигиеническая внутренность с закругленными краями
- ❖ углубленное и прессованное дно холодильной камеры
- ❖ самозакрывающаяся дверь при открытии до 90°
- ❖ электромагнитный выключатель вентилятора
- ❖ удобная для хватки, встроенная по всей длине ручка
- ❖ на колесиках
- ❖ вес шкафа: 264 кг
- ❖ максимальная нагрузка: 300 кг
- ❖ максимальная нагрузка на полку: 30 кг
- ❖ температура работы -2 ÷ +10°C
- ❖ напряжение / частота писания 230V/50Hz

ОПЦИЯ:

- ❖ система регистрации температуры
- ❖ на ножках
- ❖ стеклянные двери



CMF1212-144GX

СТАНДАРТ:

- ❖ 10 полок из нержавеющей стали GN2/1
- ❖ 10 комплектов направляющих
- ❖ освещение
- ❖ замок
- ❖ звуковая сигнализация открытых двери

Код	Двери	Освещение	Емкость [Л]	Мощн. [В]	Внутренний размер [мм]	Наружный размер [мм]
CMF1212-144GX	2 (полные)	да	1400	1100	1316x690x1524	1440x830x2080

СИСТЕМА КОДИРОВКИ ИЗДЕЛИЙ

CM F 1 2 1 2 - 144 G X

Стандарт

- X** нержавеющая сталь полностью, на колесиках
- Z** нержавеющая сталь полностью, регулируемые по высоте ножки

Ширина изделия (размер B)

G 830 мм

Длина изделия (размер A) [см]

Полки GN2/1

2 нержавеющая сталь

Освещение

1 с освещением

Управление и контроль

2 цифровой индикатор + звуковая сигнализация

3 цифровой индикатор + звуковая сигнализация + система регистрации температуры

Агрегат

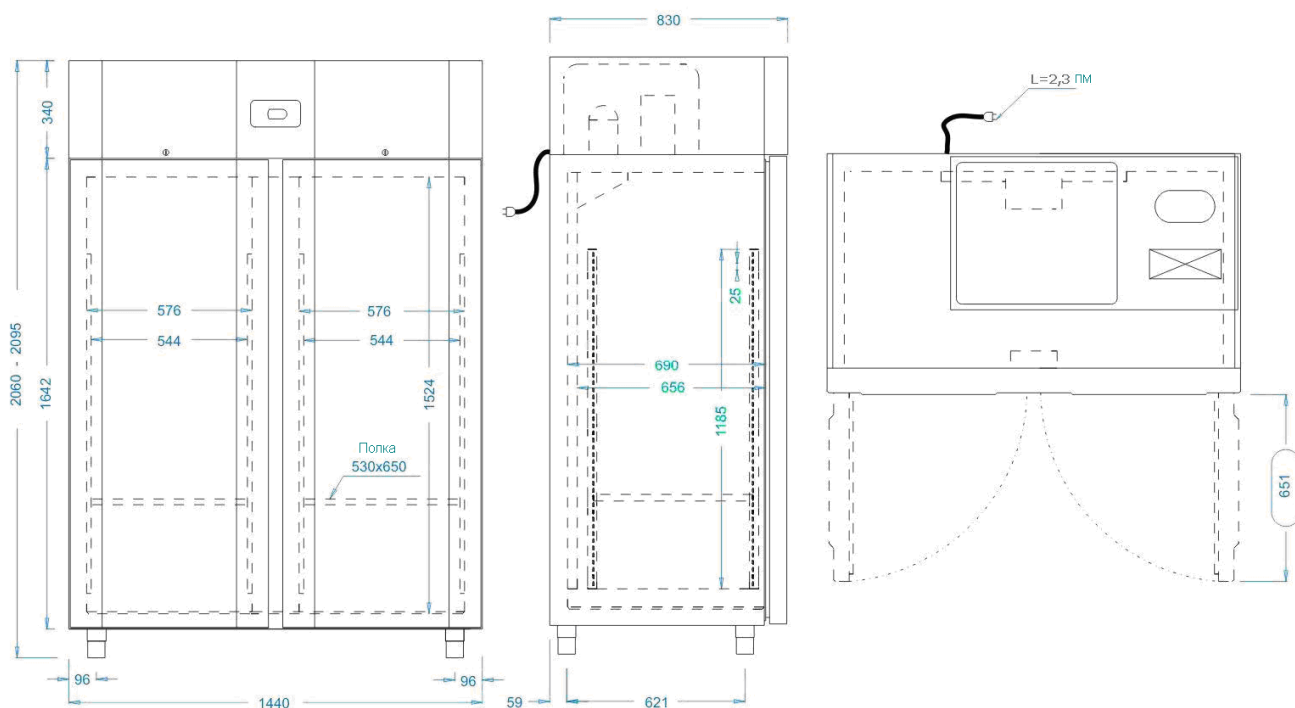
0 нет собственного агрегата, рассчитан для работы с центральной системой охлаждения

1 с агрегатом

Двери

F полные, с замком

H стеклянные, с замком



16-07-2010

МОРОЗИЛЬНЫЙ ШКАФ 700

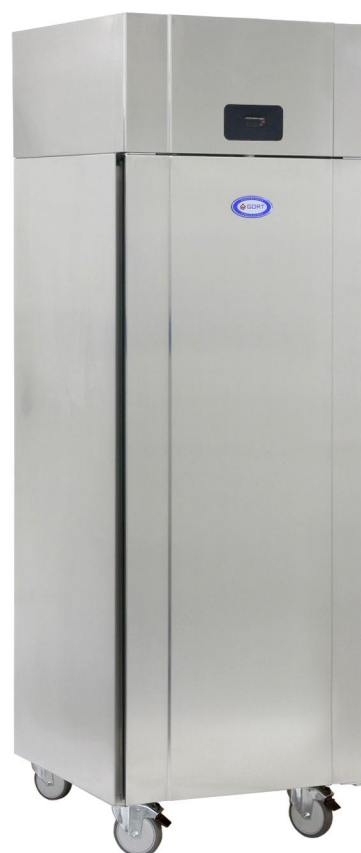
DeLuxe

ХАРАКТЕРИСТИКИ:

- ❖ исполнение из нержавеющей стали 0H18N9 (AISI304)
- ❖ принудительное воздушное охлаждение с надувным каналом на задней стене
- ❖ рассчитан на работу в окружающей среде до +43°C
- ❖ охладитель размещен над камерой, что увеличивает внутреннюю функциональность
- ❖ панель управления с алфавитно-цифровым дисплеем
- ❖ оттайка автоматическая и вручную
- ❖ полиуретановая изоляция 60 мм
- ❖ вынимаемый, магнетический уплотнитель дверец
- ❖ хладагент R404a
- ❖ рассчитан на GN1/1 либо GN2/1 емкости
- ❖ вынимаемые направляющие, облегчающие очистку
- ❖ гигиеническая внутренность с закругленными краями
- ❖ углубленное и прессованное дно холодильной камеры
- ❖ самозакрывающаяся дверь при открытии до 90°
- ❖ электромагнитный выключатель вентилятора
- ❖ удобная для хватки, встроенная по всей длине ручка
- ❖ на колесиках
- ❖ обогрев дверной коробки
- ❖ вес шкафа: 160 кг
- ❖ максимальная нагрузка: 150 кг
- ❖ максимальная нагрузка на полку: 30 кг
- ❖ температура работы -14 ÷ -21°C
- ❖ напряжение / частота писания 230V/50Hz

ОПЦИЯ:

- ❖ система регистрации температуры
- ❖ на ножках



FMR1202-070GX

СТАНДАРТ:

- ❖ 5 полок из нержавеющей стали GN2/1
- ❖ 5 комплектов направляющих
- ❖ замок
- ❖ звуковая сигнализация открытых двери

Код	Двери	Освещение	Capacity [Л]	Мощн. [В]	Внутренний размер [мм]	Наружный размер [мм]
FMR1202-070GX	1 (полные) справа	нет	700	1300	576x690x1524	700x830x2080

СИСТЕМА КОДИРОВКИ ИЗДЕЛИЙ

FM R 1 2 0 2 - 070 G X

Стандарт

- X нержавеющая сталь полностью, на колесиках
- Z нержавеющая сталь полностью, регулируемые по высоте ножки

Ширина изделия (размер B)

G 830 мм

Длина изделия (размер A) [см]

Полки GN2/1

2 нержавеющая сталь

Освещение

0 без освещения

Управление и контроль

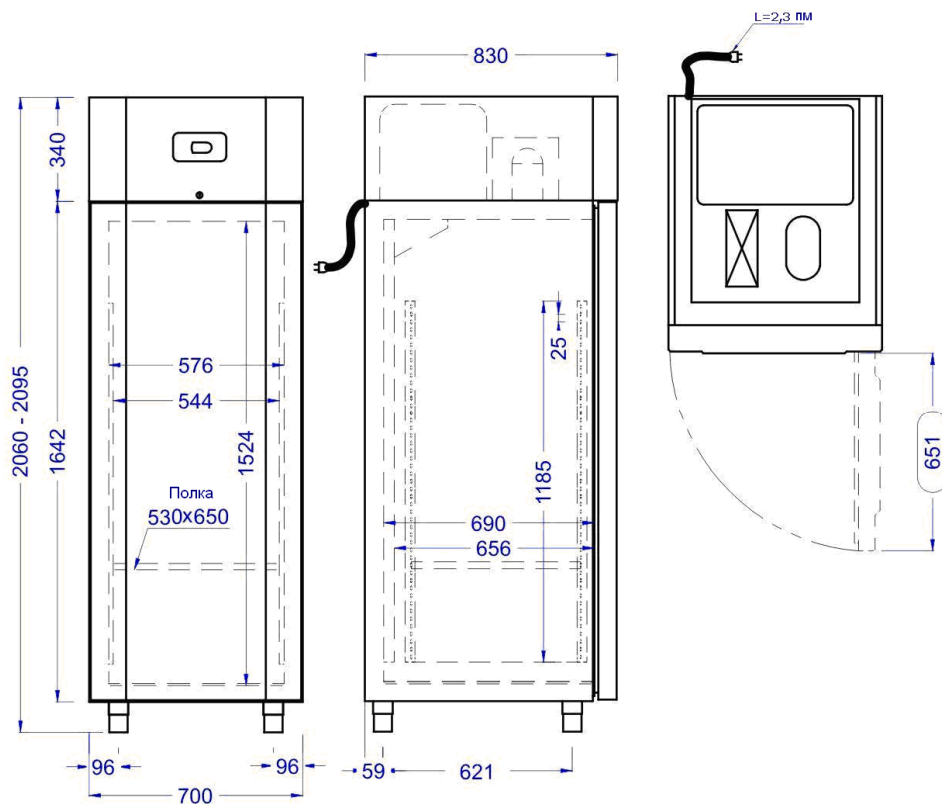
- 2 цифровой индикатор + звуковая сигнализация
- 3 цифровой индикатор + звуковая сигнализация + система регистрации температуры

Агрегат

- 0 нет собственного агрегата, рассчитан для работы с центральной системой охлаждения
- 1 с агрегатом

Door

R полные, с замком, открывающиеся направо



МОРОЗИЛЬНЫЙ ШКАФ 1400

DeLuxe

ХАРАКТЕРИСТИКИ:

- ❖ исполнение из нержавеющей стали 0H18N9 (AISI304)
- ❖ принудительное воздушное охлаждение с надувным каналом на задней стене
- ❖ рассчитан на работу в окружающей среде до +43°C
- ❖ охладитель размещен над камерой, что увеличивает внутреннюю функциональность
- ❖ панель управления с алфавитно-цифровым дисплеем
- ❖ оттайка автоматическая и вручную
- ❖ полиуретановая изоляция 60 мм
- ❖ вынимаемый, магнетический уплотнитель дверец
- ❖ хладагент R404a
- ❖ рассчитан на GN1/1 либо GN2/1 емкости
- ❖ вынимаемые направляющие, облегчающие очистку
- ❖ гигиеническая внутренность с закругленными краями
- ❖ углубленное и прессованное дно холодильной камеры
- ❖ самозакрывающаяся дверь при открытии до 90°
- ❖ электромагнитный выключатель вентилятора
- ❖ удобная для хватки, встроенная по всей длине ручка
- ❖ на колесиках
- ❖ обогрев дверной коробки
- ❖ вес шкафа: 264 кг
- ❖ максимальная нагрузка: 300 кг
- ❖ максимальная нагрузка на полку: 30 кг
- ❖ температура работы -14 ÷ -21°C
- ❖ напряжение / частота писания 230V/50Hz

ОПЦИЯ:

- ❖ система регистрации температуры
- ❖ на ножках



FMF1202-144GX

СТАНДАРТ:

- ❖ 10 полок из нержавеющей стали GN2/1
- ❖ 10 комплектов направляющих
- ❖ замок
- ❖ звуковая сигнализация открытых двери

Код	Двери	Освещение	Емкость [Л]	Мощн. [В]	Внутренний размер [мм]	Наружный размер [мм]
FMF1202-144GX	2 (полные)	нет	1400	2000	1316x690x1524	1440x830x2080

СИСТЕМА КОДИРОВКИ ИЗДЕЛИЙ

FM F 1 2 0 2 - 144 G X

Стандарт

- X нержавеющая сталь полностью, на колесиках
- Z нержавеющая сталь полностью, регулируемые по высоте ножки

Ширина изделия (размер B)

G 830мм

Длина изделия (размер A) [см]

Полки GN2/1

2 нержавеющая сталь

Освещение

0 без освещения

Управление и контроль

2 цифровой индикатор + звуковая сигнализация

3 цифровой индикатор + звуковая сигнализация + система регистрации температуры

Агрегат

0 нет собственного агрегата, рассчитан для работы с центральной системой охлаждения

1 с агрегатом

Двери

F полные, с замком

